

RTR 230 V~ mit Öffner

Best.-Nr.: 2470 00

Bedienungsanleitung**1 Sicherheitshinweise**

Montage und Anschluss elektrischer Geräte dürfen nur durch Elektrofachkräfte erfolgen.

Schwere Verletzungen, Brand oder Sachschäden möglich. Anleitung vollständig lesen und beachten.

Gefahr durch elektrischen Schlag. Vor Arbeiten an Gerät oder Last freischalten. Dabei alle Leitungsschutzschalter berücksichtigen, die gefährliche Spannungen an Gerät oder Last liefern.

Diese Anleitung ist Bestandteil des Produktes und muss beim Endkunden verbleiben.

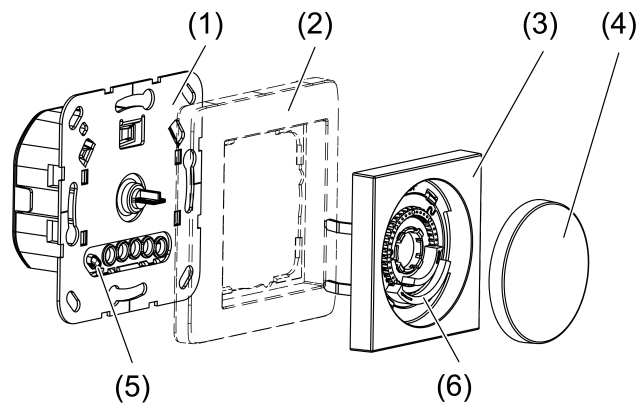
2 Geräteaufbau

Bild 1: Geräteaufbau

- (1) Einsatz Raumtemperaturregler
- (2) Abdeckrahmen
- (3) Zentralplatte
- (4) Bedienknopf
- (5) Interner Temperaturfühler
- (6) Einstellringe Temperaturbegrenzung

i Bei Renovierungsarbeiten darf der Temperaturfühler (5) weder verschmutzt noch überstrichen werden.

3 Bestimmungsgemäßer Gebrauch

- Elektronischer Raumtemperaturregler zum Steuern von elektrothermischen Stellantrieben für 230 V~
- Regeln der Raumtemperatur in geschlossenen Räumen
- Montage in Gerätedose mit Abmessungen nach DIN 49073

4 Produkteigenschaften

- Manuelles Einstellen einer Komforttemperatur
- Interner Temperaturfühler
- Geräuschloses Schalten
- Arbeitsweise Reglerausgang: Pulsweitenmodulation (PWM)
- Arbeitet mit Ventiltyp "stromlos geschlossen"

- Ventilschutzfunktion (1 x wöchentliches Auf- und Zufahren des Ventils)

5 Bedienung

Erhöhen oder Verringern der Raumtemperatur

- Bedienknopf nach rechts oder links drehen.
In Mittelstellung regelt das Gerät auf 20 °C Soll-Temperatur. Die geringste Soll-Temperatur beträgt 5 °C und die höchste Soll-Temperatur 30 °C (Bild 4).

6 Informationen für Elektrofachkräfte

Geeigneten Montageort auswählen

- Empfohlene Montagehöhe: 1,50 m an Innenwänden
- Gerät nicht in der Nähe von Störquellen wie Öfen, Kühlschränken, Zugluft (z. B. neben der Tür) oder Sonneneinstrahlung montieren. Dies beeinflusst die Temperaturmessung des internen Temperaturfühlers.
- Gerät nicht innerhalb von Regalwänden oder hinter Vorhängen und ähnlichen Abdeckungen montieren
- Gerät nicht in Mehrfachkombinationen mit Wärme erzeugenden Geräten wie z. B. Dimmer einsetzen



GEFAHR!

Lebensgefahr durch elektrischen Schlag.

Gerät freischalten. Spannungsführende Teile abdecken.

Gerät anschließen und montieren

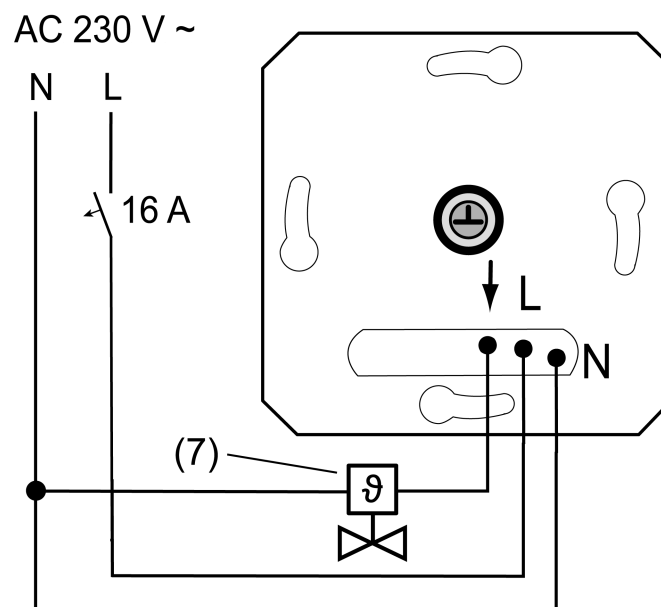


Bild 2: Anschlussbeispiel des Einsatzes

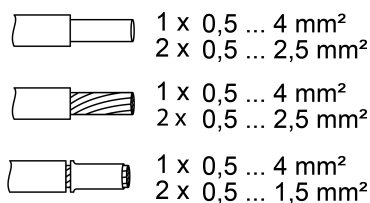


Bild 3: Klemmbare Leiterquerschnitt

- Elektrothermischen Stellantrieb (7) an Einsatz (1) gemäß Anschlussplan (Bild 2) anschließen. Leiterquerschnitte beachten (Bild 3).
- Gerät in Gerätedose montieren, Anschlussklemmen müssen unten liegen.
- Abdeckrahmen (2), Zentralplatte (3) und Bedienknopf (4) aufstecken.
- Netzspannung einschalten.

Temperaturbegrenzungen einstellen

Der Raumtemperaturregler hat einen Einstellbereich von 5 ... 30 °C. Mit den Einstellringen auf der Zentralplatte kann der Einstellbereich der Temperatur eingeschränkt werden.

- i** Die angegebenen Temperaturwerte können je nach Einbauort von der tatsächlichen Raumtemperatur abweichen.

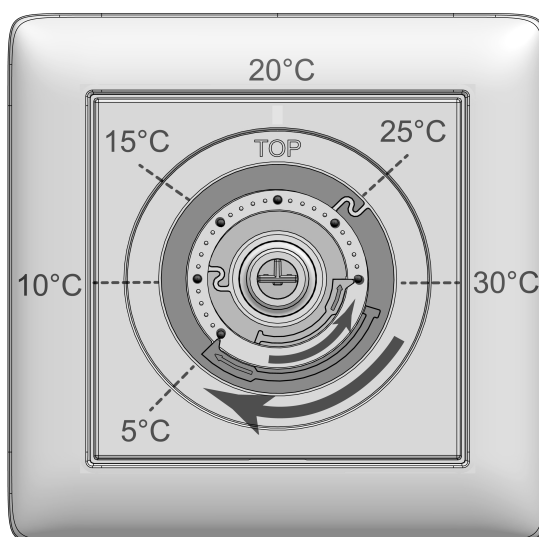


Bild 4: Einstellringe zur Temperaturbegrenzung

- Bedienknopf (4) von der Zentralplatte (3) abziehen, so dass die Einstellringe (6) sichtbar sind (Bild 4). Die im Bild dargestellten Temperaturwerte dienen der Orientierung.
- Den großen blauen Einstellring im Uhrzeigersinn auf die gewünschte Minimaltemperatur drehen. Jede Raste entspricht dabei einer Veränderung von etwa 1 °C.
- Den kleinen roten Einstellring gegen den Uhrzeigersinn auf die gewünschte Maximaltemperatur drehen.
- Bedienknopf wieder aufstecken, dabei Kodierung von Bedienknopf und Drehachse beachten.

7 Technische Daten

Nennspannung

AC 230 V ~

Netzfrequenz

50 / 60 Hz

Standby- Leistung

max. 0,5 W

Anschlussleistung	20 W
Anschluss: Thermischer Stellantrieb Best. Nr.: 2169 00	
Anzahl Stellantriebe	1 ... 10
Umgebungstemperatur	-5 ... +45 °C
Lager-/ Transporttemperatur	-25 ... +70 °C
Reglerklasse (EU 811/2013)	IV
Beitrag zur Energieeffizienz	2%
Angaben nach DIN EN 60730-1	
Wirkungsweise	1.Y
Verschmutzungsgrad	2
Bemessungsstoßspannung	4000 V

8 Gewährleistung

Die Gewährleistung erfolgt im Rahmen der gesetzlichen Bestimmungen über den Fachhandel. Bitte übergeben oder senden Sie fehlerhafte Geräte portofrei mit einer Fehlerbeschreibung an den für Sie zuständigen Verkäufer (Fachhandel/Installationsbetrieb/Elektrofachhandel). Diese leiten die Geräte an das Gira Service Center weiter.

Gira
Giersiepen GmbH & Co. KG
Elektro-Installations-
Systeme

Industriegebiet Mermbach
Dahlienstraße
42477 Radevormwald

Postfach 12 20
42461 Radevormwald

Deutschland

Tel +49(0)21 95 - 602-0
Fax +49(0)21 95 - 602-191

www.gira.de
info@gira.de