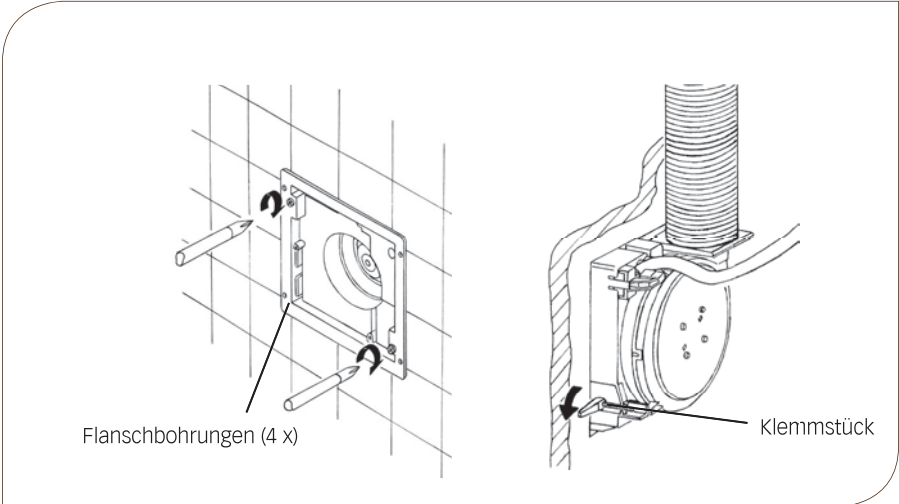


MONTAGE BEI EINBAU IN WANDABSCHNITT

Spannschrauben mit einem Schraubendreher mäßig festziehen. Die selbsttätig ausfahrenden Klemmstücke legen sich von hinten an die Vorwandverkleidung

Eine Schraubenbefestigung über die Flanschbohrungen im Putzrahmen des Wandeinbaugeschäfts ist möglich. Schrauben und Zubehör nicht mitgeliefert.



COSMO EL – FILTERWECHSELANZEIGE

NETZANSCHLUSS

Überprüfen Sie bei dauerhaft rot leuchtender LED den Filterzustand. Nehmen Sie dazu die Frontblende ab. Die Filter müssen regelmäßig gereinigt oder ausgetauscht werden. Ihr Lüftungsgerät enthält einen auswaschbaren Filter, den Sie mehrmals im Geschirrspüler auswaschen können.

Ersatzfilter erhalten Sie bei Ihrem GC- oder G.U.T.-Fachgroßhandel.

Zum Zurücksetzen der Filterwechselanzeige betätigen Sie den Taster für 3 Sekunden. Die Anzeige erlischt. Der Taster zum Zurücksetzen der Filterwechselanzeige befindet sich auf der Steuerplatine.

